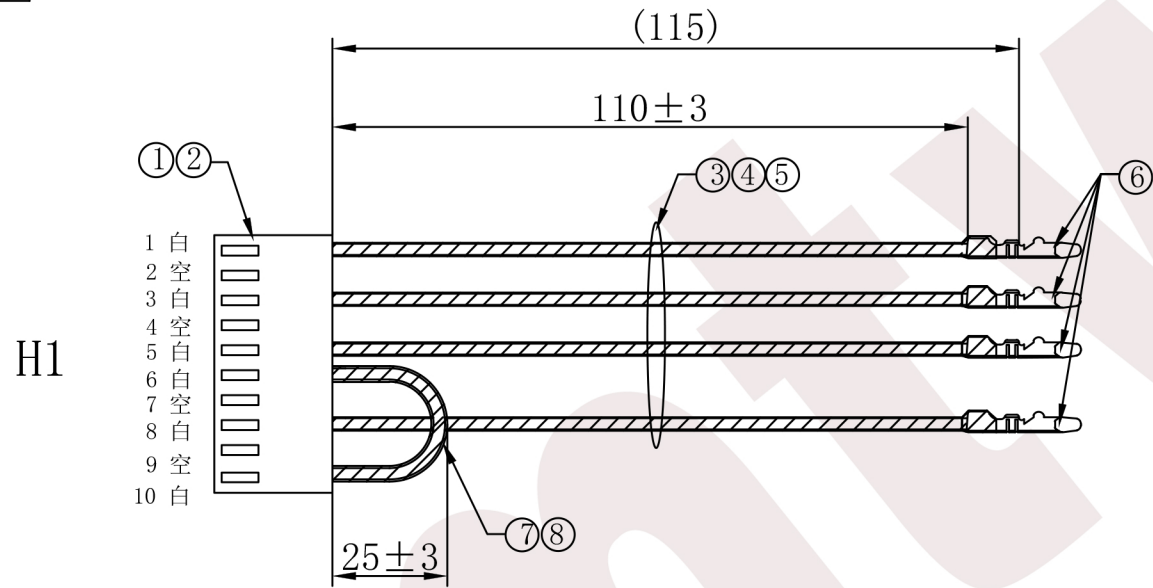


客户确认	
日期	

标记	版次	变更内容	日期
	A版	新版图面	10-05-17
△	B版	更改注意事项	13-06-24



△

注意事项:

1. 线材两端剥芯线 $3.5_{-0}^{+0.5}$ mm, 分别打压端子, 并按图示穿壳
2. 端子与线材铆压拉力须大于 3.5Kg/F , 端子插入胶壳后保持力须大于 2.0Kg/F
3. 压接端子后短接线用热缩管套上并加热紧缩, 要求套双层热缩管.
4. 其它线插好胶壳后, 先套一层热缩管烘紧后, 再套一层热缩管烘紧, 要求套双层热缩管.
5. 套热缩管时, 第一层须保证胶壳一端套到位, 第二层须保证D181T端子根部一端套到位, 线材无外露.

8	热缩管 Ø2.5 黑 L=50mm	2	PCS	WR00
7	UL1015#24 白色	66	MM	WL00
6	D181T 基板端子	4	PCS	ECI0
5	热缩管 Ø3.0 黑 L=114mm	4	PCS	WR00
4	热缩管 Ø2.5 黑 L=114mm	4	PCS	WR00
3	UL1015#24 白色*4	各124	MM	WL00
2	2510T	6	PCS	WD00
1	2510H-10P Pitch:2.54mm 白色	1	PCS	XH00
序号	材料规格	用量	单位	代码

核准:	日期:	Ckmtw 深圳市灿科盟实业有限公司 CHANKLEMENT INDUSTRYCO., LTD				
业务:	日期:					品名规格: 5H/2510H-10P+D181T*4+1015#24 L=110mm
制图: LYF	日期: 2013-06-24	客户料号	R30070286B (WH-DD015M02组合线材)			
		单位	mm	比例	/	⊕
		图纸编号	S007250002		版本	B